



معاونت پژوهش، برنامه ریزی و سنجش مهارت
دفتر سنجش مهارت و صلاحیت حرفه ای

آزمون سنجش عملکردی پروژه محور (آزمون عملی پایانی)

گروه برق

نام استاندارد:
برقکار ساختمان

کد پروژه: ۹۷/۷۴۱۱۲۰۰۵۰۰۱۰۰۰۱/۰۰۳





فهرست محتوی پروژه

ردیف	فهرست محتوی
۱	وضعیت کلی ارزشیابی
۲	بودجه بندی آزمون
۳	توضیح مختصر در مورد پروژه
۴	ارزشیابی مفاهیم نظری
۵	نقشه
۶	دستورالعمل اجرای پروژه
۷	لیست تجهیزات و ابزار
۸	برگ ارزشیابی پروژه



وضعیت کلی ارزشیابی:

شرح				موضوع	ردیف
اعطای گواهینامه شایستگی		اعطای گواهینامه شغل		هدف از ارزشیابی	۱
		*			
سایر (تفاهم نامه)	داوطلب آزاد (بدون طی دوره آموزش)	مهارت آموخته		ارزیابی شونده	۲
*	*	*			
سایر (مربی سازمانی)	مربی کارگاه	کارفرما (صنف)		ارزیابی کننده	۳
	*				
پایانی		تکوینی		نوع ارزشیابی بر حسب زمان	۴
*					
قضاوتی		کیفی	کمی	نوع ارزشیابی	۵
			*		
مصاحبه	مشاهده	پروژه	آزمون کتبی	ابزارهای ارزشیابی	۶
		*			
پژوهش موردی	سنجش عملکردی	گزارش	کارپوشه		

مشخصات استاندارد:

■ شغل: ■ شایستگی:

خوشه: صنعت گروه: برق

نام استاندارد	کد آموزش استاندارد:	میزان ساعت آموزش	تئوری	عملی	پروژه	کارورزی
برقکار ساختمان	۷۴۱۱۲۰۰۵۰۰۱۰۰۰۱		۱۳۶	۲۴۸	۰	۰

بودجه بندی آزمون:

ردیف	عناوین شایستگی / توانایی	میزان ساعت آموزش عملی		
		تئوری	عملی	جمع
۱	بکارگیری نکات ایمنی و حفاظت تخصصی برق	۸	۸	۱۶
۲	کار با قطعات پایه و وسایل اندازه گیری الکتریکی	۶۴	۴۸	۱۱۲
۳	سیم کشی مدارهای پایه ساختمان به صورت روکار	۲۸	۸۴	۱۱۲
۴	سیم کشی مدارهای الکتریکی ساختمان به صورت توکار	۲۸	۸۴	۱۱۲
۵	مونتاز و نصب تابلوهای روشنایی	۸	۲۴	۳۲

توضیح مختصر فرایند اجرای پروژه:

اهداف پروژه:

فرایندی تولیدی

در این پروژه:

نمی باشد.	<input type="checkbox"/>	می باشد.	<input checked="" type="checkbox"/>	۱) زمان انجام فرایند حائز اهمیت
نمی باشد.	<input type="checkbox"/>	می باشد.	<input checked="" type="checkbox"/>	۲) رعایت توالی انجام مراحل فعالیت مهم
نیست.	<input type="checkbox"/>	است.	<input checked="" type="checkbox"/>	۳) مقدار استفاده از مواد مصرفی دارای اهمیت
نمی باشد.	<input type="checkbox"/>	می باشد.	<input checked="" type="checkbox"/>	۴) ساخت محصول جز موارد با اهمیت پروژه
نمی باشد.	<input type="checkbox"/>	می باشد.	<input checked="" type="checkbox"/>	۵) عیب یابی و کنترل از مراحل مهم پروژه
نمی باشد.	<input type="checkbox"/>	می باشد.	<input checked="" type="checkbox"/>	۶) رعایت نکات ایمنی و حفاظتی الزامی
نمی باشد.	<input checked="" type="checkbox"/>	می باشد.	<input type="checkbox"/>	۷) گزارش فعالیت انجام شده توسط کارآموز الزامی

سایر نکات یا مواردی که رعایت آن در اجرای پروژه الزامی می باشد:

الف) : برگزاری آزمون با تابلو آموزشی فیشی ممنوع می باشد.

ب) : اگر ارزشیابی شونده در مرحله ارزشیابی نظری و مرحله اول پروژه امتیازی کسب نکند از ادامه آزمون خودداری شود.

ج) : به ازای هر تخلف ایمنی یک نمره از امتیاز اکتسابی ارزشیابی شونده کسر گردد.

مورد تخلف ایمنی که در زمان آزمون موجب کسر امتیاز می شود.

*خطای ایمنی اولین بار توسط کارشناس ناظر و یا آزمونگر تذکر داده شده و زمان تذکر ثبت شود در صورت تکرار و مشاهده مجدد از نمره نهایی به ازای هر بار تخلف یک نمره کسر شود.

۱- عدم استفاده از کفش ایمنی در طول آزمون

۲- عدم استفاده از دستکش در هنگام دریل کاری - کار با سشوار صنعتی و تست مدار

۳- عدم استفاده از عینک در هنگام دریل کاری - کار با سشوار صنعتی و تست مدار

۴- استفاده از وسایل زینتی و شلوغ بودن محیط کار در طول آزمون

۵- عدم استفاده از کلاه ایمنی در ارتفاع

۶- استفاده از مواد مصرفی اضافی

۷- نامرتب بودن محیط کار (بعد از پایان آزمون محل کار تمیز و مرتب شود)

۸- عدم توجه به دستورات ناظر و یا آزمونگر



۹- عدم استفاده از کفش روبسته و کف عایق در تمام طول آزمون

۱۰- باز بودن درب داکت‌ها و قطعات در زمان درخواست تست کمیسیون

د) : بعد از اعلام ارزشیابی شونده مبنی بر پایان پروژه، تست کمیسیون و عملکرد مدار انجام شود. در صورت صحیح بودن تست ارزشیابی شونده می‌تواند مدار را به برق وصل نماید

ه) : تست کمیسیون و عملکرد مدار

در این بخش با رعایت مسایل ایمنی، ارزشیابی شونده، درخواست تست کمیسیون داده و با نظارت کارشناسان آزمونگر توسط ارزشیابی شونده انجام می‌شود. بدیهی است کارشناسان ابتدا مدار را کنترل چشمی نموده که از نظر ظاهری مشکل نداشته باشد. در صورت صحیح بودن تست ارزشیابی شونده می‌تواند مدار را به برق وصل نماید. اما حق رفع عیب را ندارد و در صورت وجود عیب در مدار، بار اول ۳ نمره کسر شود و پس از رفع عیب مجدداً تست کمیسیون انجام و می‌تواند مدار را برقرار نماید و عملکرد دستی کلیدها را بررسی و تست نماید.

و) : اتصال هادی به پیچ دستگاه‌ها و فیوزها و کلیدها به صورتی باشد که از دید روبرو هادی سیم در محل ارتباط دیده نشود.

ز) : رقابت کنندگان دقت داشته باشند با توجه به کنتاکت کلیدها و سایر تجهیزات از اتصال مناسب استفاده نمایند به نحوی که در هیچکدام از اتصالات هادی مشخص نباشد.

ط) : هر ارزشیابی شونده با توجه به موارد ایمنی ذکر شده در بخش "ج" از وسایل حفاظت شخصی استفاده نماید و توجه داشته باشید هر ارزشیابی شونده مسئول حفظ ایمنی خود می‌باشد در صورتیکه فردی از وسایل حفاظت شخصی استفاده نکند پس از سه بار تذکر از محیط آزمون اخراج می‌شود.

ر) : در طول آزمون استفاده از تلفن همراه و دوربین ممنوع می‌باشد.

ی) : ارزشیابی شونده حق خارج کردن پروژه را از محیط آزمون ندارد.

م) : ارزشیابی شونده قبل از نصب کلیدها و سایر تجهیزات اقدام به تست آن‌ها نموده و از سالم بودن آنها مطمئن شود.

ارزشیابی مفاهیم نظری

۱- کاربرد مته الماسه چیست؟ (۱/۵ نمره)

جواب:

سوراخ کردن دیوار

۲- در کدام نوع از هویه‌ها، از ترانسفورماتور با ثانویه اتصال کوتاه شده استفاده شده است؟ (۱/۵ نمره)

جواب: هویه هفت تیری

۳- منظور از کابل NYY 4*4 mm چیست؟ (۱/۵ نمره)

جواب: کابل با هادی مسی گرد چند رشته

۴- اگر مقدار ماکزیمم یک ولتاژ متناوب سینوسی ۳۱۱ ولت باشد مقدار موثر آن چند ولت است؟ (۱/۵ نمره)

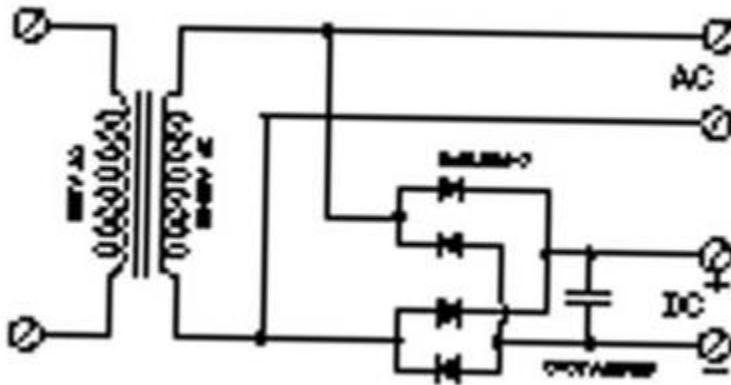
جواب:

$$\frac{311}{\sqrt{2}} = 220$$

۵- شکل مقابل ساختمان داخلی کدام وسیله است؟ (۱/۵ نمره)

جواب:

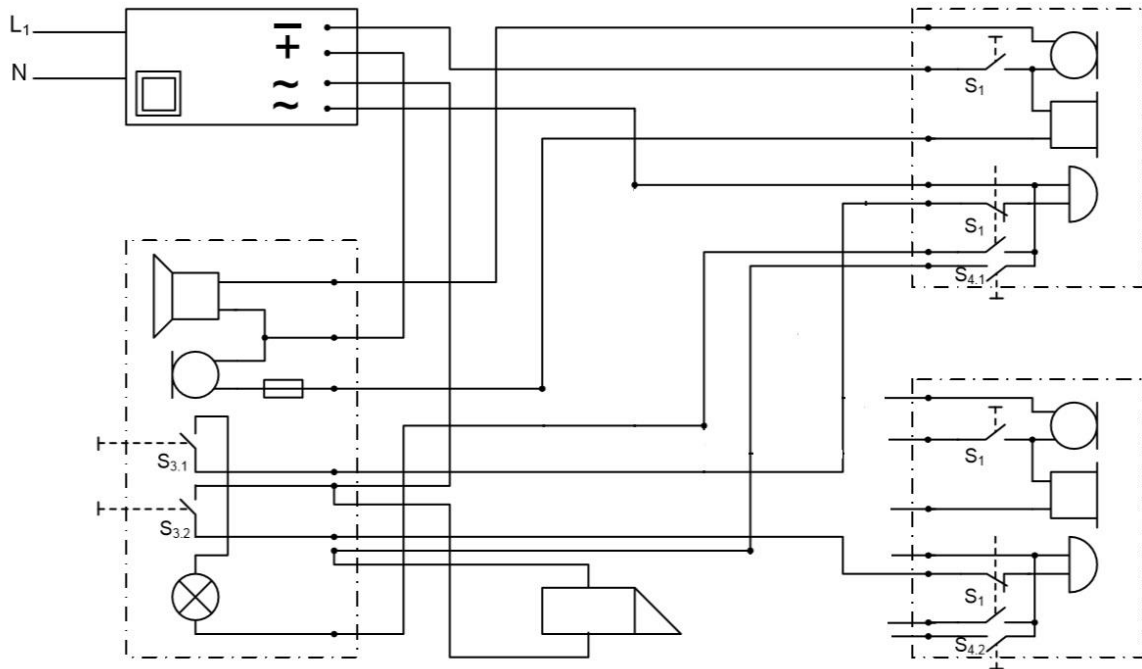
ترانس اف اف

۶- مفهوم علامت   کدام است؟ (۱/۵ نمره)

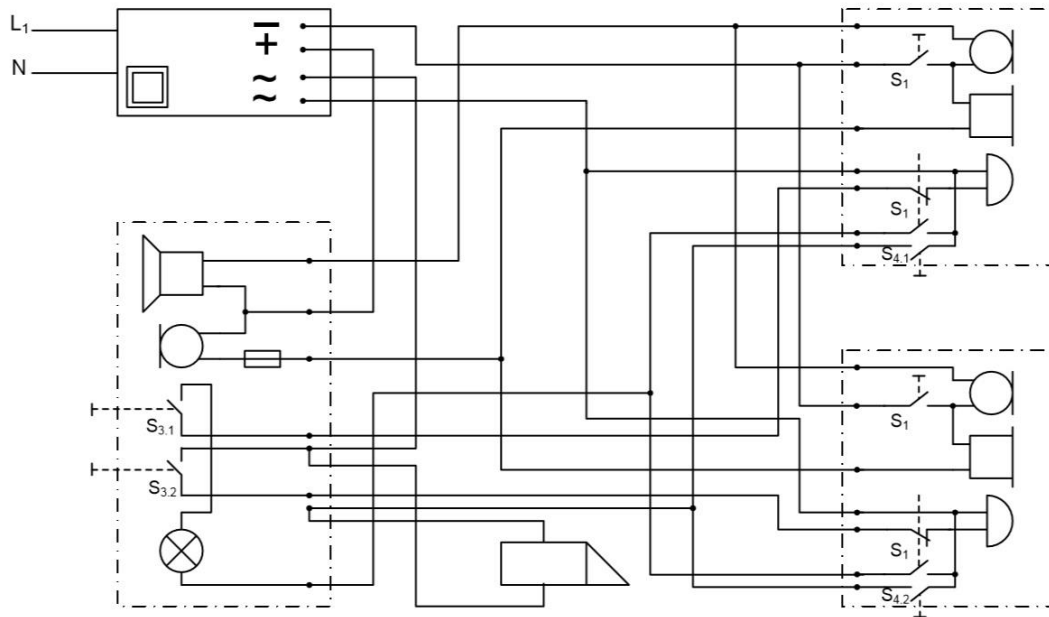
جواب: زنگ و آژیر



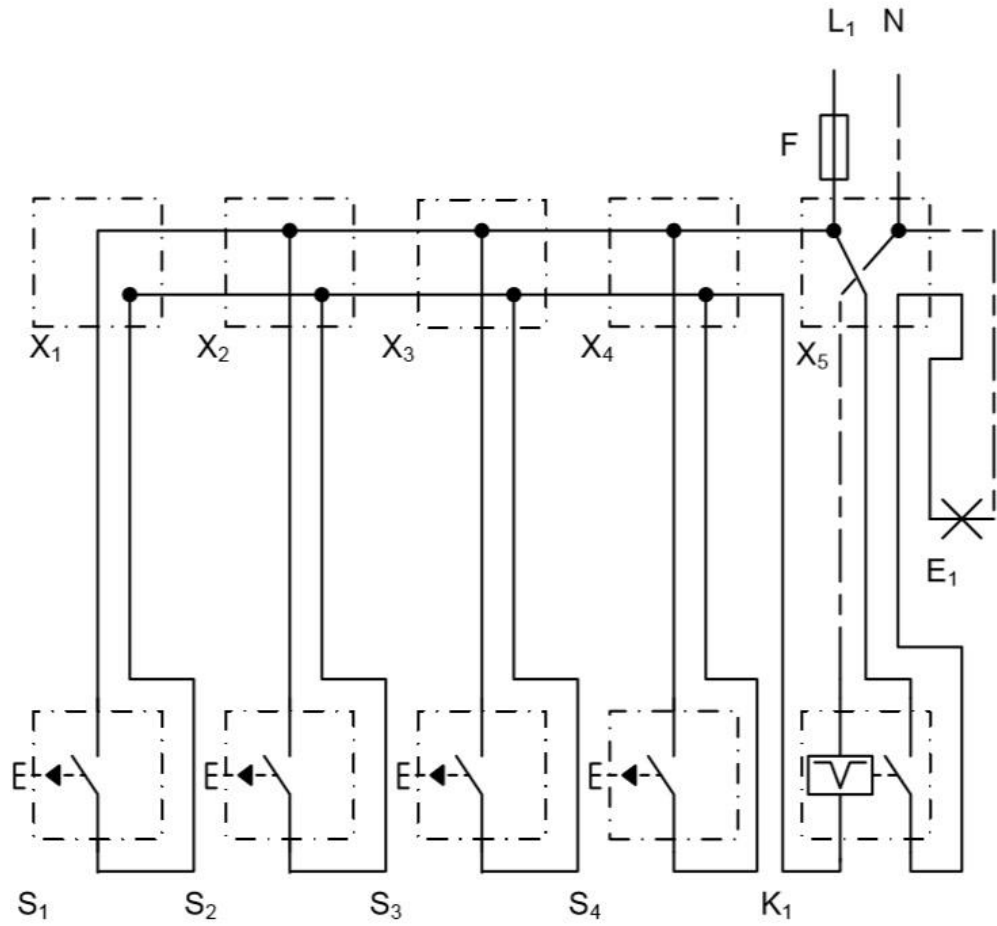
۷- مدار مکالمه دو طبقه زیر را کامل کنید. (۱/۵ نمره)



جواب:

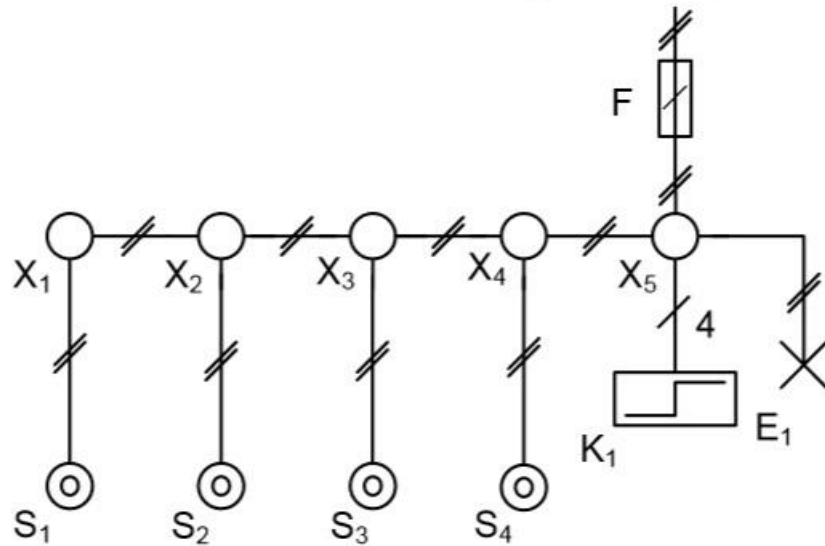


۸- نام مدار زیر چیست؟ و شمای فنی آن را رسم کنید. (۱/۵ نمره)

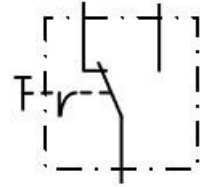


جواب: مدار رله ضربه‌ای

$L_1/N \sim 50\text{Hz}, 220\text{V}$



۹- شمای حقیقی زیر مربوط به چه نوع کلیدی است؟ (۱/۵ نمره)



جواب: کلید تبدیل

۱۰- اگر در هنگام کار دو سر چک لامپ فلورسنت اتصال کوتاه شود، چه اتفاقی می افتد؟ (۱/۵ نمره)

جواب: لامپ می سوزد

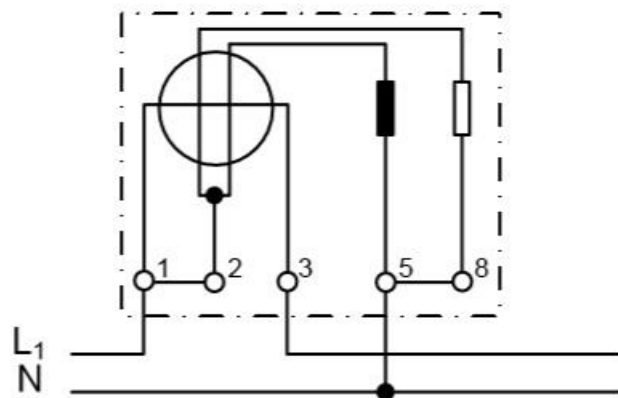
۱۱- عملیات روبرو چه مفهومی دارد؟ (۱/۵ نمره)

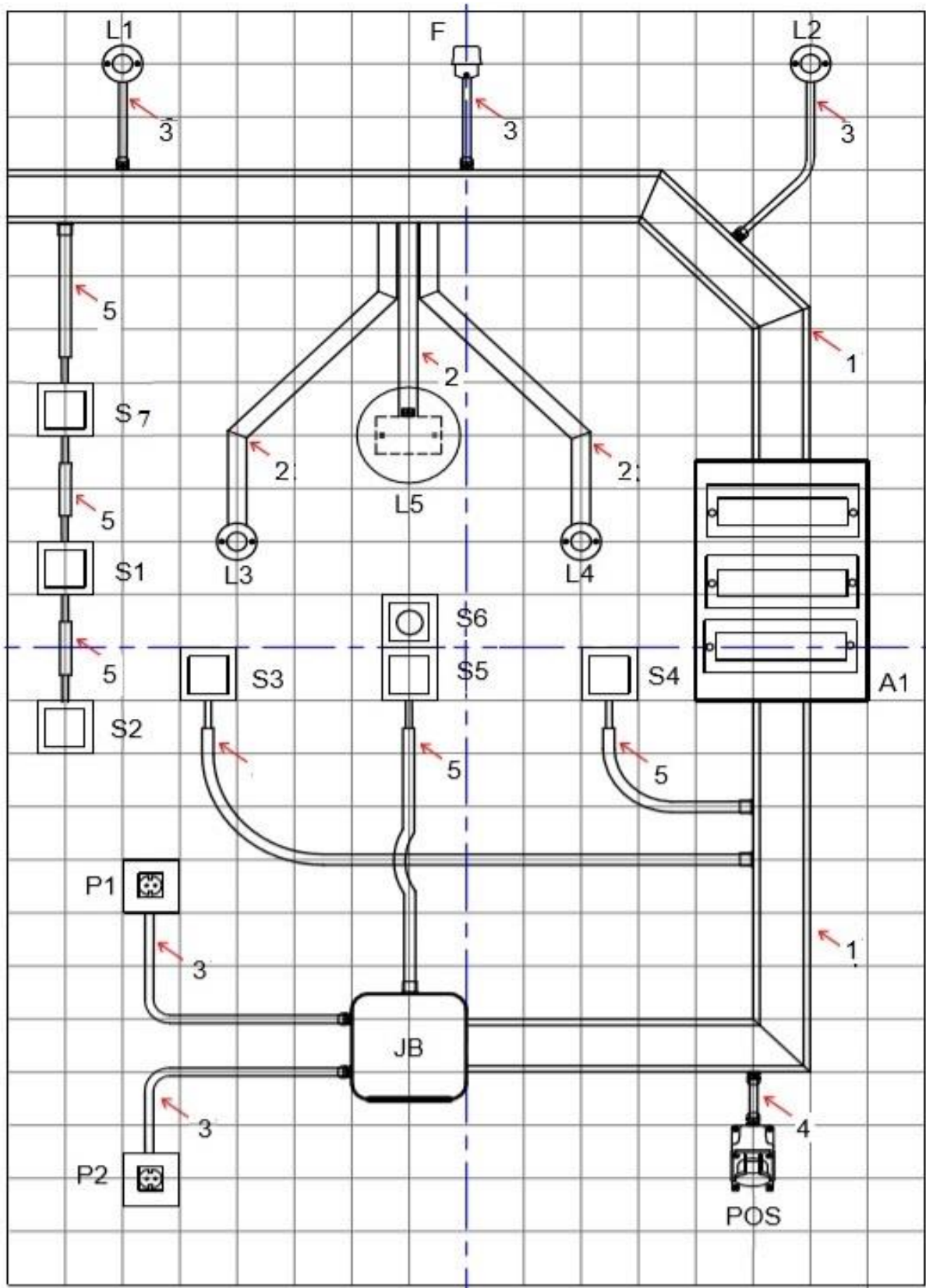
جواب: دو سیم به مقطع ۱/۵ میلیمتر مربع در لوله شماره ۱۱ (PG11)

$$\frac{2 \times 1/5 \text{ mm}^2}{11}$$

۱۲- شمای حقیقی کسینوس فی متر تک فاز را رسم کنید.؟ (۱/۵ نمره)

جواب:







S1 & S2	= Switch 1key 10A
S3 & S4 & S5	= Switch 1key 10A (staircase)
S6	= Dimmer 220V
S7	= Switch 1key 10A
L1.....L4	= Incandescent lamp
L5	= Incandescent lamp(box)
POS	=Power supply
F	= Photocell Sensor
JB	= Junction Box
A1	= Fuse Box
P1 & P2	= Earthing-type receptacle 2F
1	= PVC trunking 100*50 mm ³ +E
2	= PVC trunking 20*20 mm
3	= soft cable
4	= cable PVC
5	= PVC Pipe

توضیحات:

شرح فنی پروژه

-ترسیم نقشه با توجه شرح فنی داده شده:

۱- با وصل کلید S1 لامپ L3 روشن شود و با وصل کلید S2 لامپ L1 خاموش و لامپ L2 روشن شود.

۲- توسط کلید S7 و فتوسل لامپ L4 کنترل شود.

۳- با وصل کلیدهای S3، S4 و S5 لامپ L3 روشن و یا خاموش شود

۴- با دیمر S6 نور لامپ L5 تغییر کند.

۵- برای پریزها فیوز جداگانه‌ای در نظر گرفته شود.

- پروژه شامل یک مدار روشنایی بوسیله کلیدهای سنتی می‌باشد که هدف از آن سنجش

توانایی شرکت‌کنندگان در آزمون می‌باشد

- مدار شامل تجهیزات به شرح داده شده در ذیل نقشه کار عملی می‌باشد

- شرکت‌کنندگان در آزمون علاوه بر مهارت سیم‌بندی باید توانایی نصب انواع داکتها ولوله-

های مورد مصرف در صنعت برق را دارا باشند واز عهده طراحی مدار از نظر انتخاب سیم

و کابل و فیوز مناسب با توجه به مواد مصرفی در اختیار قرار داده شده را دارا باشند

- ارزشیابی پروژه بر مبنای معیارهای ارزشیابی آزمون انجام خواهد شد



- نقشه سخت‌افزار در زمان آزمون همراه شرح فنی در اختیار ارزشیابی شونده قرار می‌گیرد و بر مبنای آن مدار سیم‌کشی توسط شرکت‌کنندگان در آزمون طراحی و اجرا خواهد شد.

شرح عمومی پروژه

پروژه شامل موارد زیر می‌باشد:

- b. نصب مسیره‌های سیم‌کشی (داکت‌ها و لوله محافظ برق PVC)
 - c. نصب تجهیزات (کلیدها و پریزها)
 - d. طراحی و سیم‌کشی مدار
- ✓ ارزشیابی شونده باید به طور مستقل کلیه مراحل پروژه را با توجه به نقشه‌های ارائه شده و تجهیزات و مواد مصرفی در اختیار قرار داده شده، در زمان معین انجام دهد.
 - ✓ در پایان نصب و سیم‌کشی بطور کامل و پس از حصول اطمینان از کامل بودن مدار از نظر الکتریکی و سخت‌افزاری قبل از وصل مدار به برق تست کمیسیون و ایمنی با میگردیدجیتال توسط ارزشیابی شونده انجام شده و در صورت عدم امکان تست در زمان مقرر تست عملکرد انجام نخواهد شد.
 - ✓ قبل از شروع تست کلیه کلیدها در حالت Off قرار گیرد و درب تمام داکت‌ها و قطعات بسته باشد کارشناسان آزمونگر باید قبل از انجام تست از این مهم اطمینان حاصل نمایند.
 - ✓ تست عایقی: در این مرحله با وصل میگر به سوکت تغذیه اصلی مدار و تزریق ۵۰۰ میلی‌آمپر مقاومت ۵ مگا اهم به بالا را نشان دهد
 - ✓ تست ارت: در این مرحله ارت سوکت تغذیه با تمام قسمت‌های فلزی بدنه تجهیزات و مسیره‌های سیم‌کشی فلزی با تزریق ۵۰۰ میلی‌آمپر مقاومتی در حدود ۰،۱۲ اهم را نشان دهد.
 - در صورتیکه ارزشیابی شونده نتواند تست عملکرد را در بار اول انجام دهد ۳ نمره کسر و در تست دوم نیز در صورت عدم انجام ۳ نمره دیگر کسر و تست توسط آزمونگر انجام گردد. نکته مهم بعد از تست کمیسیون ارزشیابی شونده حق هیچگونه رفع عیب سخت‌افزاری را نخواهد داشت.

توضیح مختصر راجع به پروژه

شرح کار عمومی:

- ۱- یک مجموعه روشنایی در پروژه در نظر گرفته شده است که هر ارزشیابی شونده با توجه به نقشه سخت-افزاری (نقشه کار عملی) مسیره‌های سیم‌کشی و عناصر سخت‌افزاری را نصب نماید کلیه مسیره‌ها باید طبق اندازه داده شده در نقشه و تراز و محکم نصب شود.
- ۲- در مرحله سیم‌کشی با توجه به شرح فنی مدار مناسب را طراحی و اقدام به سیم‌کشی نماید.
- ۳- کلیه سیم‌کشی‌های بخش روشنایی باید طبق استاندارد جهانی با سیم مفتولی و مونتاژ تابلو با سیم‌افشان اجرا شود.



۴- اتصال هادی به پیچ دستگاہ‌ها و فیوزها و کلیدها به صورتی باشد که از دید روبرو هادی سیم در محل ارتباط دیده نشود.

۵- شرکت کنندگان در آزمون دقت داشته باشند با توجه به کنتاکت کلیدها و سایر تجهیزات از اتصال مناسب و اشتری یا علامت سوال استفاده نمایند به نحوی که در هیچکدام از اتصالات هادی مشخص نباشد.

۶- هر ارزشیابی شونده با توجه به موارد ایمنی ذکر شده در شرح فنی از وسایل حفاظت شخصی استفاده نماید و توجه داشته باشید هر ارزشیابی شونده مسئول حفظ ایمنی خود می‌باشد در صورتی که فردی از وسایل حفاظت شخصی استفاده نکند پس از سه بار تذکر از محیط آزمون اخراج می‌شود.

۷- در طول آزمون استفاده از تلفن همراه و دوربین ممنوع می‌باشد.

۸- ارزشیابی شونده حق خارج کردن پروژۀ را از محیط آزمون ندارد.

۹- در زمان ارزشیابی توسط آزمونگران هیچ ارزشیابی شونده‌ای در محیط آزمون حضور نداشته باشد.

۱۰- ارزشیابی شونده قبل از نصب کلیدها و سایر تجهیزات اقدام به تست آن‌ها نموده و از سالم بودن آنها مطمئن شود.

۱۱- تُلرانس برای تمام اندازه‌ها ۲ میلی‌متر می‌باشد.

۱۲- استفاده از اَره فارسی بر برقی ممنوع می‌باشد و برای برش داکت‌ها از فارسی بر دستی استفاده شود.



فرایند اجرای پروژه:

مقیاس		مدت انجام کار (دقیقه)	ریز فعالیت یا چگونگی روند انجام کار	عنوان فعالیت یا کار	شماره شایستگی‌ها	عنوان مرحله کاری	توالی فرایند کاری
کیفی	کمی						
*	۱۸	۴۰	پاسخ به سوالات به صورت مکتوب	پاسخ به سوالات	۱ و ۲ و ۳ و ۴	ارزیابی نظری	مرحله اول
*	۵	۱۵	رسم نقشه مدار تک پل، تبدیل و روشنایی مربوطه	نقشه کشی	۲ و ۳	ترسیم نقشه	مرحله دوم
*	۵	۱۵	رسم نقشه سیم کشی مدار کراکس و روشنایی مربوطه				
*	۴	۱۵	رسم نقشه مدار فتوسل و روشنایی مربوطه	نقشه کشی			
*	۴	۱۵	رسم نقشه دیمر و روشنایی مربوطه				
*	۲	۱۰	رسم نقشه پریزها				
*	۳	۵۰	اندازه گذاری	نصب داکت، لوله و تابلو	۱ و ۲ و ۳ و ۴	نصب تجهیزات و مونتاژ تابلوی روشنایی	مرحله سوم
*	۳	۵۰	نصب مسیرهای سیم کشی				
*	۳	۲۵	تست تجهیزات				
*	۳	۱۵	نصب تابلو				



*	۳	۵۰	نصب تجهیزات خارج از تابلو				
*	۳	۳۰	چیدمان تجهیزات داخل تابلو	مونتاز تابلوی روشنایی			
*	۳	۴۰	سیم‌بندی تجهیزات داخل تابلو				
*	۴	۶۰	سیم‌بندی تجهیزات خارج از تابلو				
*	۵	۱۰	عملکرد مدار تبدیل				
*	۵	۱۰	عملکرد فتوسل				
*	۶	۱۰	عملکرد مدار تک پل - تبدیل				
*	۶	۱۰	عملکرد مدار کلید و دیمر				
*	۳	۱۰	عملکرد وسایل حفاظتی				
*	۲	۱۰	عملکرد مدار پریزها	عملکرد مدار پریزها			
*	۵	۲۰	تست اتصال بدنه، اتصال کوتاه، اتصال باز و تست پیوستگی ارت	تست الکتریکی تابلو	۱و۲و۳و۴	عیب یابی	مرحله پنجم

رعایت نکات ایمنی هنگام آزمون در همه مراحل الزامی است.



لیست تجهیزات و ابزارآلات (به ازای هر شرکت کننده)

ردیف	نام تجهیزات و ابزارآلات	مشخصات فنی	تعداد	واحد سنجه	توضیحات
۱	جعبه فیوز	روکار	۱	عدد	
۲	چراغ سیگنال	۲۲۰ ولت	۴	"	
۳	فیوز تک فاز مینیاتوری	۶ آمپر	۳	"	
۴	کلید صلیبی	۱۰ آمپر- ۲۲۰ ولت	۱	عدد	
۵	کلید تبدیل	۱۰ آمپر- ۲۲۰ ولت	۳	"	
۶	دیمر موازی	۱۰ آمپر- ۲۲۰ ولت	۱	"	
۷	فتوسل	۴۰۰ وات	۲	"	
۸	کلید یک پل	۱۰ آمپر- ۲۲۰ ولت	۱	"	
۹	لامپ رشته ای	۶۰ وات- ۲۲۰ ولت	۶	"	
۱۰	مته مخروطی	۲۵-۳ میلیمتر	۱	عدد	
۱۱	متر فبری	۵ متری	۱	عدد	
۱۲	خط کش فلزی	۵۰ سانتی	۱	عدد	
۱۳	گونبای فلزی	۵۰ سانتی	۱	عدد	
۱۴	پیچ گوشتی کوچک	دو سو	۱	عدد	
۱۵	کمان اره	استاندارد	۱	عدد	
۱۶	پیچ گوشتی تخت	استاندارد	۱	عدد	
۱۷	پیچ گوشتی چهار سو	استاندارد	۱	عدد	
۱۸	فاز متر	استاندارد	۱	عدد	
۱۹	عینک ایمنی	استاندارد	۱	عدد	
۲۰	کفش ایمنی برق	استاندارد	۱	عدد	
۲۱	کلاه ایمنی	استاندارد	۱	عدد	
۲۲	گوشی ایمنی	استاندارد	۱	عدد	
۲۳	دستکش ایمنی	استاندارد	۱	عدد	
۲۴	کمر بند ابزار	چرمی یا برزنتی	۱	عدد	
۲۵	انبر دست دسته عایق	استاندارد	۱	عدد	



۲۶	سیم چین دسته عایق	استاندارد	۱	عدد
۲۷	دم باریک	استاندارد	۱	عدد
۲۸	سیم لخت کن	استاندارد	۱	عدد
۲۹	چکش فلزی با دسته	۲۵۰ گرمی	۱	عدد
۳۰	سنجه نشان	استاندارد	۱	عدد
۳۱	سوهان گرد	۱۲ اینچ	۱	عدد
۳۲	دریل شارژی	استاندارد	۱	عدد
۳۳	پیچ گوشتی برقی	استاندارد	۱	عدد
۳۴	تراز	استاندارد	۲	عدد
۳۵	سیم لخت کن دستی	استاندارد	۱	عدد
۳۶	کابل لخت کن	استاندارد	۱	عدد
۳۷	لباس کار	کاپشنی	۱	عدد
۳۸	آچار تخت	۱۱-۱۰	۱	عدد
۳۹	سوهان تخت	۱۲	۱	عدد
۴۰	دریل برقی دستی	۲۲۰ V	۱	عدد
۴۱	میگر دیجیتال	۵۰۰ V	۱	عدد
۴۲	مولتی متر دیجیتال	استاندارد	۱	عدد
۴۳	اره فارسی بر دستی	استاندارد	۱	عدد
۴۴	گردبر فلزی	۲۲□□	۱	عدد
۴۵	پرس وایرشو	۱-۶□□۲	۱	عدد
۴۶	ترمینال ریلی (فاز ، نول و ارت)	۶ mm ²	۱۵	عدد
۴۷	ترمینال ریلی (فاز ، نول و ارت)	۴ mm ²	۱۰	عدد
۴۸	لامپ سیگنال	۲۲۰ v	۳	عدد
۴۹	سوکت پنج شاخه	۲۵ A	۱	عدد
	با ثابت نری ورودی			

امتیاز بندی:

جدول "الف" جدول ریز امتیاز بندی پروژه بر اساس پروژه کمی

ردیف	شرح فعالیت (مراحل کاری)	نمره پایه	زمان لازم	زمان کار انجام شده	مقدار نمره کسر شده	نمره اکتسابی
۱	پاسخ به سوالات	۱۸	۴۰			
۲	ترسیم نقشه	۲۰	۷۰			
۳	نصب تجهیزات و مونتاژ تابلو	۲۵	۳۲۰			
۴	عملکرد اجرای پروژه	۲۷	۶۰			
۵	عیب یابی	۵	۲۰			
امتیاز منفی برای عدم رعایت نکات ایمنی و ناتوانی در تست کمیسیون						

جدول "ب" جدول ریز امتیاز بندی پروژه بر اساس پروژه کیفی

ردیف	عنوان مرحله	عنوان فعالیت (مراحل کاری)	طیف ارزیابی					نمره پایه	نمره اکتسابی
۱									
۲									
۳									
۴									
۵									

جدول "ج" جدول ریز امتیاز بندی

توضیحات	ریز نمره		مقیاس ارزیابی	عنوان فعالیت (مراحل کاری)	عنوان مرحله	ردیف
	اکتسابی	نمره پایه				
		۱۸	کمی	پاسخ به سوالات	ارزیابی نظری	مرحله اول
		-	کیفی			
		۲۰	کمی	نقشه کشی	ترسیم نقشه	مرحله دوم
		-	کیفی			
		۲۵	کمی	نصب داکت، لوله و سیم بندی داخل تابلو و سیم بندی خارجی	نصب تجهیزات و مونتاژ تابلو	مرحله سوم
		-	کیفی			
		۲۷	کمی	عملکرد مدارهای روشنایی و پریزها	عملکرد اجرای پروژه	مرحله چهارم
		-	کیفی			
		۵	کمی	تست الکتریکی تابلو	عیب یابی	مرحله پنجم
		-	کیفی			



چک لیست معیار های نگرشی

نمره داوطلب	طیف ارزشیابی (امتیاز)					شایستگی ها	مهارت های توانائی اشتغال	ردیف
	همیشه (یک)	اغلب (۰,۷۵)	معمولا (۰,۵)	گاهی (۰,۲۵)	هرگز (صفر)			
						اعتماد به نفس و خود اتکائی نشان می دهد	اخلاق کاری	۱
						مسئولیت پذیر است		۲
						با مباحث کار می کند		۳
						مسئولیت رفتارهایش را می پذیرد		۴
						خویشتن دار است و در یک روش کنترل شده کار می کند		۵
						کارش را خود ارزیابی می کند		۶
						کار را سازماندهی و زمان را به طور موثر مدیریت می کند	مسئولیت	۷
						توانائی تکالیف در زمان مقرر را از خود به نمایش می گذارد		۸
						از دستورات شفاهی، بصری و کتبی پیروی می کند	پذیری	۹
						از مواد مصرفی، ابزار آلات خوب مواظبت می کند		۱۰
						با تغییرات خواسته های شغلی تطابق پذیری دارد	استدلال و حل مساله	۱۱
						منطقی است و قضاوت های عینی می سازد		۱۲
						روش ها و قواعد را می فهمد		۱۳
						ابتکار نشان می دهد		۱۴
						سرعت تولید و آهنگ کاری خوب دارد	سلامتی و عادات ایمنی	۱۵
						نسبت به حفاظت و ایمنی تجهیزات و دستگاه ها اهتمام لازم دارد		۱۶
						دقت ، صحت و آراستگی در کار و عادات محیطی از خود به نمایش می گذارد		۱۷
						به شیوه مناسب و آراستگی لباس می پوشد		۱۸
						موقعیت های استرس زا را تشخیص میدهد		۱۹
						موقعیت های استرس زا را به راحتی مدیریت می کند.		۲۰
						جمع کل		

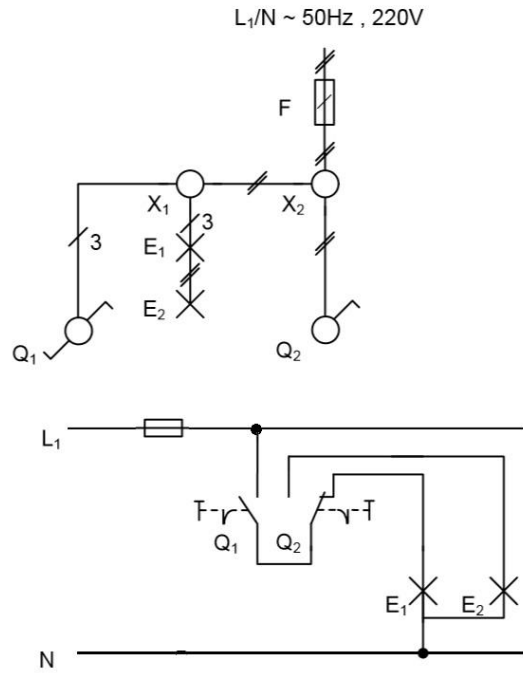
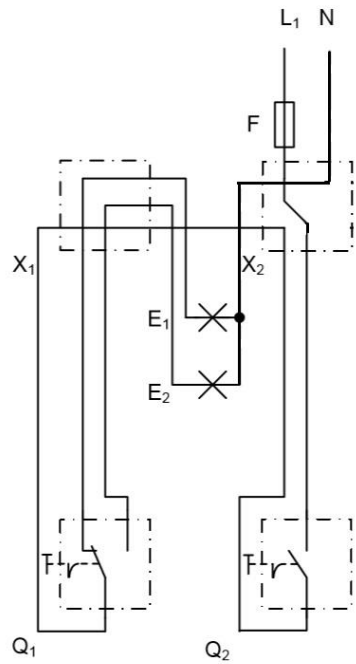


فرم نتیجه نهایی

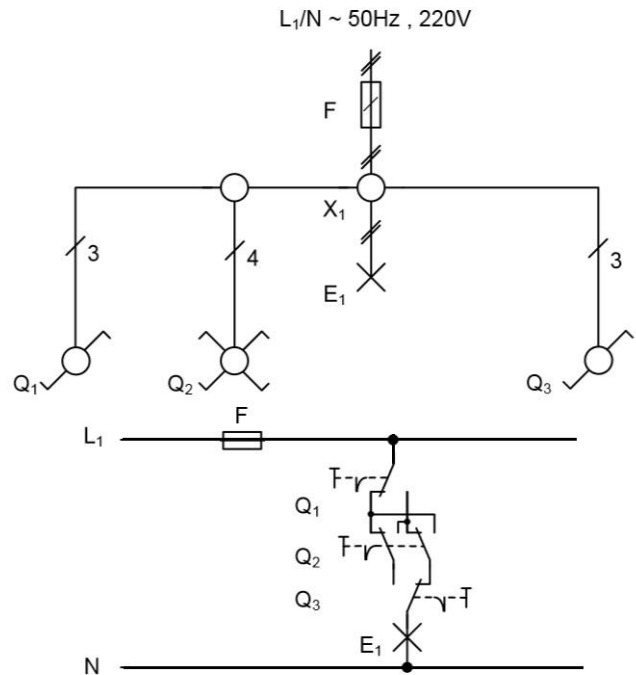
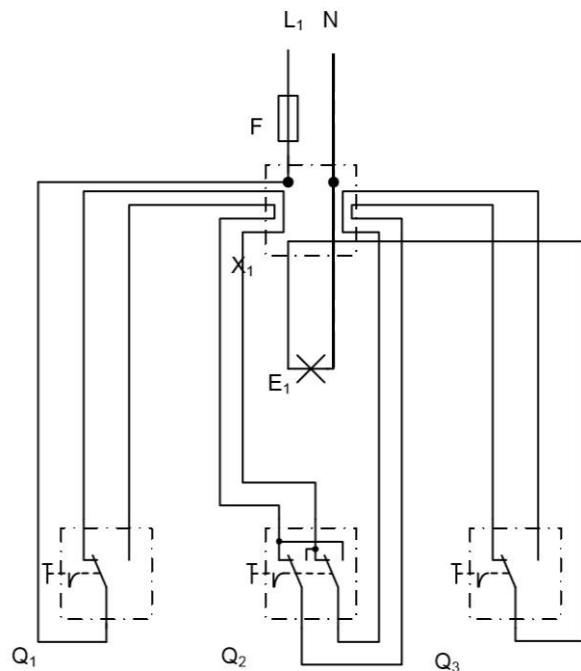
نام و نام خانوادگی شرکت کننده :
 حرفه : برقکار ساختمان
 کد استاندارد : ۷۴۱۱۲۰۰۵۰۰۱۰۰۰۱
 شماره داوطلبی :

ردیف	عنوان کلی	نمره	بارم	نمره داوطلب
۱	پروژه	بخش ارزیابی کمی	۹۵	
۲		بخش ارزیابی کیفی	-	
۳		بخش نگرش	۵	
				نمره نهایی : ۱۰۰

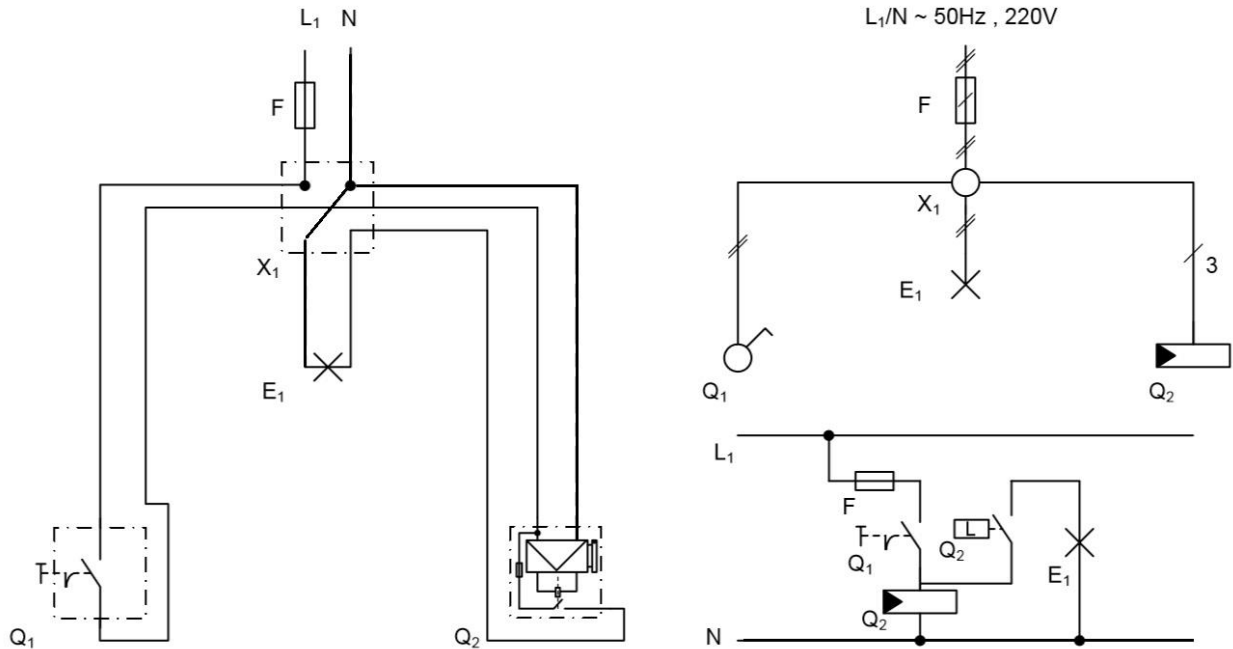
نقشه‌های فنی و حقیقی و مسیر جریان مدار اتاق خواب (تک پل - تبدیل)



نقشه‌های فنی و حقیقی و مسیر جریان مدار کراکس



نقشه‌های فنی و حقیقی و مسیر جریان مدار فتوسل



نقشه‌های فنی و حقیقی و مسیر جریان مدار دایمر و پریز بدون ارت

