

معاونت پژوهش، برنامه ریزی و سنجش مهارت
دفتر سنجش مهارت و صلاحیت حرفه ای

آزمون سنجش عملکردی پروژه محور (آزمون عملی پایانی)

گروه برق

نام استاندارد:
برقکار ساختمان

کد پروژه: ۹۷/۷۴۱۱۲۰۰۵۰۰۱۰۰۰۱/۰۰۵



فهرست محتوی پروژه	
ردیف	فهرست محتوی
۱	وضعیت کلی ارزشیابی
۲	بودجه بندی آزمون
۳	توضیح مختصر در مورد پروژه
۴	ارزشیابی مفاهیم نظری
۵	نقشه
۶	دستورالعمل اجرای پروژه
۷	لیست تجهیزات و ابزار
۸	برگ ارزشیابی پروژه
۹	معیار نگرشی

وضعیت کلی ارزشیابی:

شرح				موضوع	ردیف
اعطای گواهینامه شایستگی		اعطای گواهینامه شغل		هدف از ارزشیابی	۱
		*			
سایر (تفاهم نامه)	داوطلب آزاد(بدون طی دوره آموزش)	مهارت آموخته		ارزیابی شونده	۲
*	*	*			
سایر (مربی سازمانی)	مربی کارگاه	کارفرما (صنف)		ارزیابی کننده	۳
	*				
پایانی		تکوینی		نوع ارزشیابی بر حسب زمان	۴
*					
قضاوتی	کیفی	کمی		نوع ارزشیابی	۵
		*			
مصاحبه	مشاهده	پروژه	آزمون کتبی	ابزارهای ارزشیابی	۶
		*			
پژوهش موردی	سنجش عملکردی	گزارش	کارپوشه		

مشخصات استاندارد:

شغل: ■ شایستگی: ■

خوشه: صنعت گروه: برق

نام استاندارد	کد آموزش استاندارد:	میزان ساعت آموزش	تئوری	عملی
برقکار ساختمان	۷۴۱۱۲۰۰۵۰۰۱۰۰۰۱	۲۴۸	۱۳۶	۰
			۰	۰
			۰	۰
			۰	۰

بودجه بندی آزمون:

ردیف	عناوین شایستگی/توانایی	میزان ساعت آموزش عملی		
		تئوری	عملی	جمع
۱	بکارگیری نکات ایمنی و حفاظت تخصصی برق	۸	۸	۱۶
۲	کار با قطعات پایه و وسایل اندازه گیری الکتریکی	۶۴	۴۸	۱۱۲
۳	سیم کشی مدارهای پایه ساختمان به صورت روکار	۲۸	۸۴	۱۱۲
۴	سیم کشی مدارهای الکتریکی ساختمان به صورت توکار	۲۸	۸۴	۱۱۲
۵	مونتاز و نصب تابلوهای روشنایی	۸	۲۴	۳۲

توضیح مختصر فرایند اجرای پروژه:

اهداف پروژه:

تولیدی

فرایندی

در این پروژه :

<input type="checkbox"/> نمی باشد.	<input type="checkbox"/> می باشد.	۱) زمان انجام فرایند حائز اهمیت
<input type="checkbox"/> نمی باشد.	<input type="checkbox"/> می باشد.	۲) رعایت توالی انجام مراحل فعالیت مهم
<input type="checkbox"/> نیست.	<input type="checkbox"/> است.	۳) مقدار استفاده از مواد مصرفی دارای اهمیت
<input type="checkbox"/> نمی باشد.	<input type="checkbox"/> می باشد.	۴) ساخت محصول جز موارد با اهمیت پروژه
<input type="checkbox"/> نمی باشد.	<input type="checkbox"/> می باشد.	۵) عیب یابی و کنترل از مراحل مهم پروژه
<input type="checkbox"/> نمی باشد.	<input type="checkbox"/> می باشد.	۶) رعایت نکات ایمنی و حفاظتی الزامی
<input type="checkbox"/> نمی باشد.	<input type="checkbox"/> می باشد.	۷) گزارش فعالیت انجام شده توسط کارآموز الزامی

سایر نکات یا مواردی که رعایت آن در اجرای پروژه الزامی می باشد:

الف) : برگزاری آزمون با تابلو آموزشی فیشی ممنوع می باشد.

ب) : اگر ارزشیابی شونده در مرحله ارزشیابی نظری و مرحله اول پروژه امتیازی کسب نکند از ادامه آزمون خودداری شود.

ج) : به ازای هر تخلف ایمنی یک نمره از امتیاز اکتسابی ارزشیابی شونده کسر گردد.

مورد تخلف ایمنی که در زمان آزمون موجب کسر امتیاز می شود.

*خطای ایمنی اولین بار توسط کارشناس ناظر و یا آزمونگر تذکر داده شده و زمان تذکر ثبت شود در صورت تکرار و مشاهده مجدد از نمره نهایی به ازای هر بار تخلف یک نمره کسر شود.

۱- عدم استفاده از کفش ایمنی در طول آزمون

۲- عدم استفاده از دستکش در هنگام دریل کاری - کار با سشوار صنعتی و تست مدار

۳- عدم استفاده از عینک در هنگام دریل کاری - کار با سشوار صنعتی و تست مدار

۴- استفاده از وسایل زینتی و شلوغ بودن محیط کار در طول آزمون

۵- عدم استفاده از کلاه ایمنی در ارتفاع

۶- استفاده از مواد مصرفی اضافی

۷- نامرتب بودن محیط کار (بعد از پایان آزمون محل کار تمیز و مرتب شود)

۸- عدم توجه به دستورات ناظر و یا آزمونگر

۹- عدم استفاده از کفش روبرسته و کف عایق در تمام طول آزمون

۱۰- باز بودن درب داکت‌ها و قطعات در زمان درخواست تست کمیسیون



د) : بعد از اعلام ارزشیابی شونده مبنی بر پایان پروژه، تست کمیسیون و عملکرد مدار انجام شود. در صورت صحیح بودن تست رقابت کننده میتواند مدار را به برق وصل نماید

ه) : تست کمیسیون و عملکرد مدار

در این بخش با رعایت مسایل ایمنی، ارزشیابی شونده، درخواست تست کمیسیون داده و با نظارت کارشناسان آزمونگر توسط ارزشیابی شونده انجام می شود. بدیهی است کارشناسان ابتدا مدار را کنترل چشمی نموده که از نظر ظاهری مشکل نداشته باشد. در صورت صحیح بودن تست رقابت کننده میتواند مدار را به برق وصل نماید. اما حق رفع عیب را ندارد و در صورت وجود عیب در مدار، بار اول ۳ نمره کسر شود و پس از رفع عیب مجدداً تست کمیسیون انجام و میتواند مدار را برقرار نماید و عملکرد دستی کلیدها را بررسی و تست نماید.

و) : اتصال هادی به پیچ دستگاهها و فیوزها و کلیدها به صورتی باشد که از دید روبرو هادی سیم در محل ارتباط دیده نشود.

ز) : رقابت کنندگان دقت داشته باشند با توجه به کنتاکت کلیدها و سایر تجهیزات از اتصال مناسب استفاده نمایند به نحوی که در هیچکدام از اتصالات هادی مشخص نباشد.

ط) : هر ارزشیابی شونده با توجه به موارد ایمنی ذکر شده در بخش "ج" از وسایل حفاظت شخصی استفاده نماید و توجه داشته باشید هر ارزشیابی شونده مسئول حفظ ایمنی خود می باشد در صورتیکه فردی از وسایل حفاظت شخصی استفاده نکند پس از سه بار تذکر از محیط آزمون اخراج می شود.

ر) : در طول آزمون استفاده از تلفن همراه و دوربین ممنوع می باشد.

ی) : ارزشیابی شونده حق خارج کردن پروژه را از محیط آزمون ندارد.

م) : ارزشیابی شونده قبل از نصب کلیدها و سایر تجهیزات اقدام به تست آنها نموده و از سالم بودن آنها مطمئن شود.

ارزشیابی مفاهیم نظری

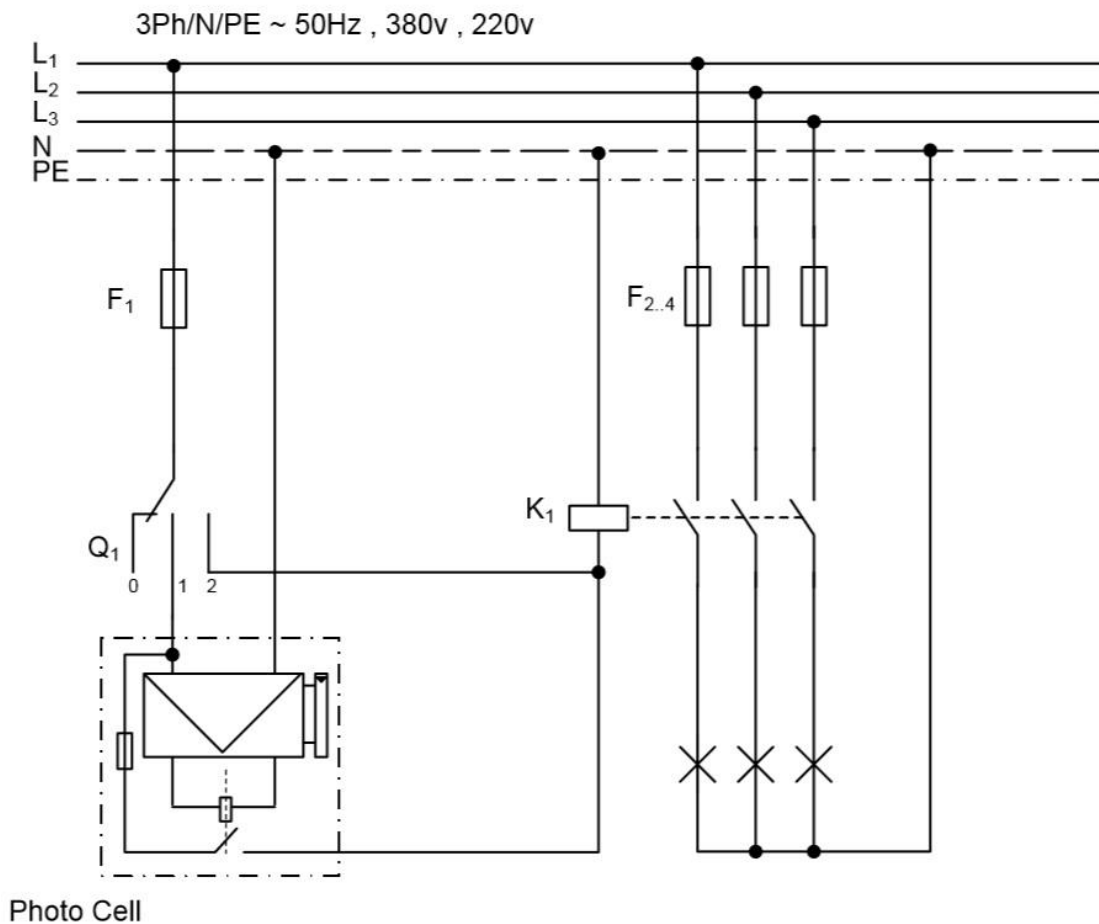
۱- اگر رنج یک ولت‌متر عقربه‌ی بر روی ۵۰۰ ولت باشد و عقربه عدد ۱۵۰ را نشان دهد در صورتیکه آخرین عدد روی صفحه مدرج ۲۵۰ باشد مقدار ولتاژ اندازه‌گیری شده چند ولت خواهد بود؟ (۱/۵ نمره)

جواب:

۳۰۰ ولت

۲- مدار الکتریکی روشنایی معابر توسط فتوسل و کنتاکتور را رسم کنید. (۱/۵ نمره)

جواب:



۳- کاربرد دایمر چیست؟ (۱/۵ نمره)

جواب:

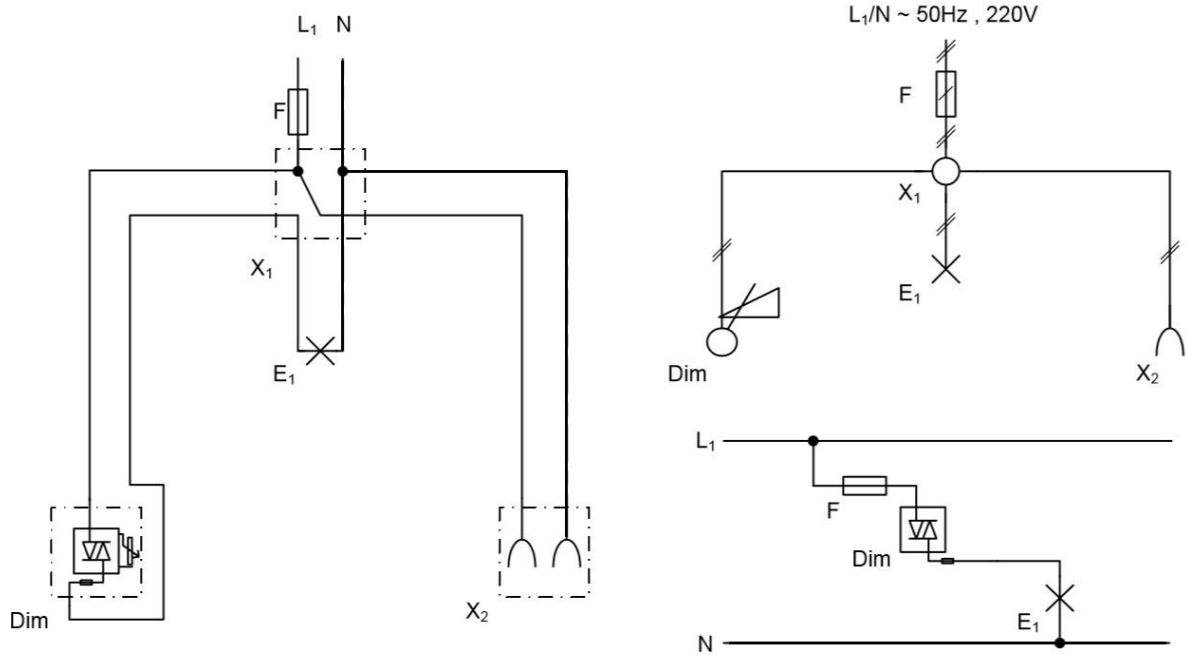
کنترل شدت روشنایی لامپ

۴- اگر مقدار ماکزیمم یک ولتاژ متناوب سینوسی ۳۱۱ ولت باشد مقدار موثر آن چند ولت است؟ (۱/۵ نمره)

جواب:

$$\frac{311}{\sqrt{2}} = 220$$

۵- نوع نقشه‌ها و نام مدار مقابل چیست؟ (۱/۵ نمره)



جواب:

نقشه‌های فنی، مسیر جریان و حقیقی مدار دایمر و مدار پریز بدون ارت

۶- مقاومت‌های متغیر وابسته به نور را چه می‌نامند؟ (۱/۵ نمره)

جواب:

LDR

۷- حروف HI نوشته شده بر روی پلاک موتوره‌های کولر نشانه چیست؟ (۱/۵ نمره)

جواب:

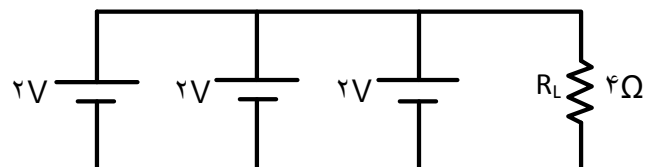
دور تند

۸- کدام کلید در صورت اتصال بدنه در مدت ۰٫۲ ثانیه ولتاژ تماس را قطع می‌کند؟ (۱/۵ نمره)

جواب:

کلید FI

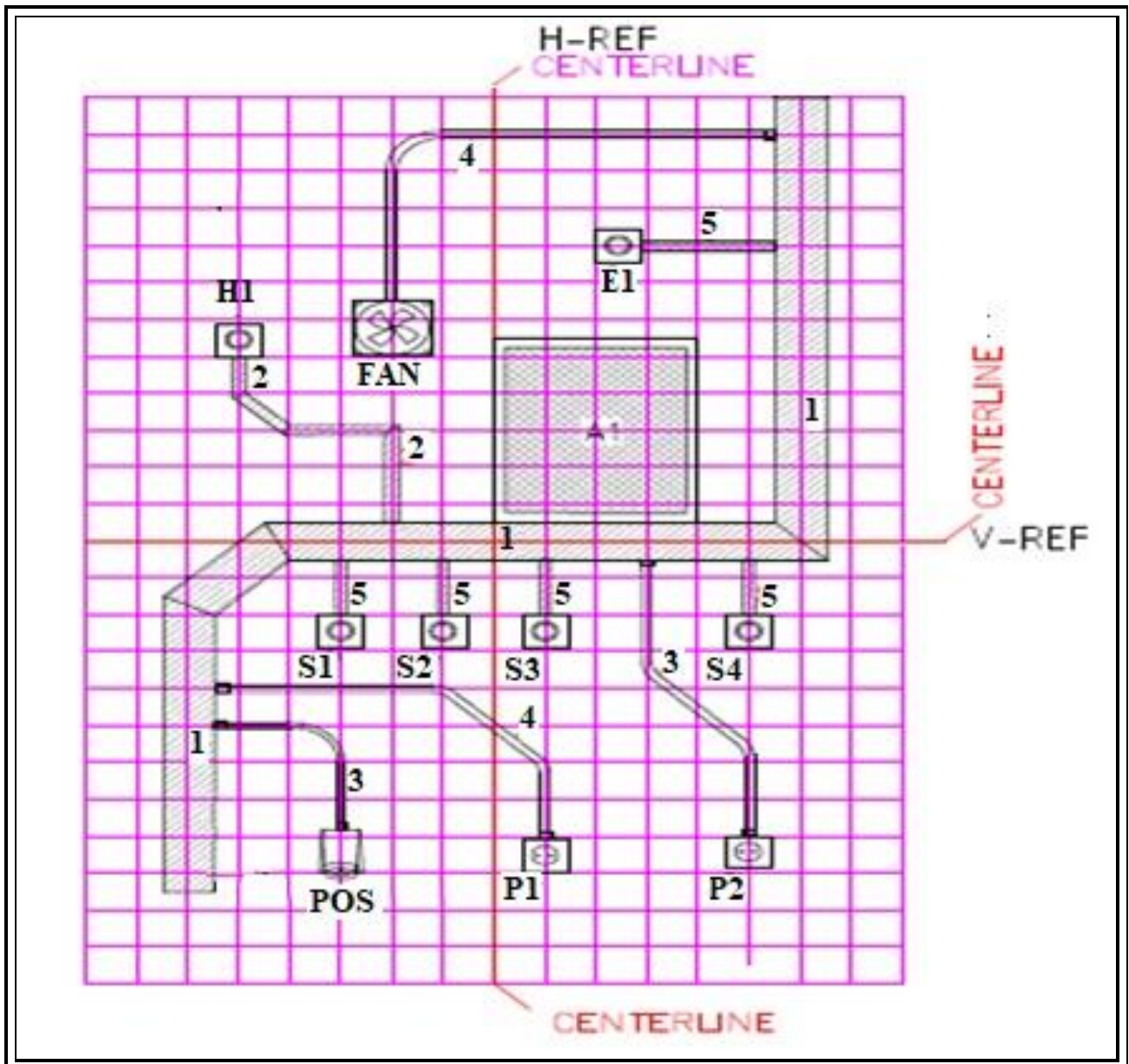
۹- جریان مقاومت RL در مدار شکل مقابل چند آمپر است؟ (۱/۵ نمره)



جواب:

$$E_1 = E_2 = E_3 = 2 \text{ V}$$

$$I = \frac{E}{R} = \frac{2}{4} = 0.5$$



- ۱- داکت ۱۰*۵
- ۲- داکت ۲*۲
- ۳- کابل ۲/۵*۳
- ۴- لوله PVC
- ۵- لوله فولادی

توضیحات:

شرح فنی پروژه

-ترسیم نقشه با توجه شرح فنی داده شده:

۱- با تحریک هر یک از شستی‌های S1, S2, S3 لامپ E1 روشن شده و با تحریک مجدد هر یک از آنها لامپ E1 خاموش شود.

۲- با تحریک شستی S4 لامپ سیگنال H1 و موتور فن به مدت یک دقیقه روشن بماند، سپس خاموش شود.

۳- برای پریزها P1 و P2 فیوز جداگانه‌ای در نظر گرفته شود.

- پروژه شامل یک مدار روشنایی بوسیله کلیدهای سنتی می‌باشد که هدف از آن سنجش توانایی شرکت‌کنندگان در آزمون می‌باشد
- شرکت‌کنندگان در آزمون علاوه بر مهارت سیم‌بندی باید توانایی نصب انواع داکتها و لوله‌های مورد مصرف در صنعت برق را دارا باشند و از عهده طراحی مدار از نظر انتخاب سیم و کابل و فیوز مناسب با توجه به مواد مصرفی در اختیار قرار داده شده را دارا باشند
- ارزشیابی پروژه بر مبنای معیارهای ارزشیابی آزمون انجام خواهد شد
- نقشه ساخت‌افزار در زمان آزمون همراه شرح فنی در اختیار ارزشیابی شونده قرار می‌گیرد و بر مبنای آن مدار سیم‌کشی توسط شرکت‌کنندگان در آزمون طراحی و اجرا خواهد شد.

شرح عمومی پروژه

پروژه شامل موارد زیر می‌باشد:

- نصب مسیرهای سیم‌کشی (داکت ها و لوله محافظ برق PVC)
 - نصب تجهیزات (کلیدها و پریزها)
 - طراحی و سیم‌کشی مدار
- ✓ ارزشیابی شونده باید به طور مستقل کلیه مراحل پروژه را با توجه به نقشه‌های ارائه شده و تجهیزات و مواد مصرفی در اختیار قرار داده شده، در زمان معین انجام دهد.
- ✓ در پایان نصب و سیم‌کشی بطور کامل و پس از حصول اطمینان از کامل بودن مدار از نظر الکتریکی و سخت-افزاری قبل از وصل مدار به برق تست کمیسیون و ایمنی با میگرد دیجیتال توسط ارزشیابی شونده انجام شده و در صورت عدم امکان تست در زمان مقرر تست عملکرد انجام نخواهد شد.
- ✓ قبل از شروع تست کلیه کلیدها در حالت off قرار گیرد و درب تمام داکتها و قطعات بسته باشد کارشناسان آزمونگر باید قبل از انجام تست از این مهم اطمینان حاصل نمایند.
- ✓ تست عایقی: در این مرحله با وصل میگر به سوکت تغذیه اصلی مدار و تزریق ۵۰۰ میلی‌آمپر مقاومت ۵ مگا اهم به بالا را نشان دهد

✓ تست ارت: در این مرحله ارت سوکت تغذیه با تمام قسمت های فلزی بدنه تجهیزات و مسیرهای سیم‌کشی فلزی با تزریق ۵۰۰ میلی‌متر میگر مقاومتی در حدود ۰,۱۲ اهم را نشان دهد.

در صورتیکه ارزشیابی شونده نتواند تست عملکرد را در بار اول انجام دهد ۳ نمره کسر و در تست دوم نیز در صورت عدم انجام ۳ نمره دیگر کسر و تست توسط آزمونگر انجام گردد. نکته مهم بعد از تست کمیسیون ارزشیابی شونده حق هیچگونه رفع عیب سخت افزاری را نخواهد داشت.

توضیح مختصر راجع به پروژه

شرح کار عمومی:

- ۱- یک مجموعه روشنایی در پروژه در نظر گرفته شده است که هر ارزشیابی شونده باتوجه به نقشه سخت‌افزاری (نقشه کار عملی) مسیرهای سیم‌کشی و عناصر سخت‌افزاری را نصب نماید کلیه مسیرها باید طبق اندازه داده شده در نقشه و تراز و محکم نصب شود.
- ۲- در مرحله سیم‌کشی با توجه به شرح فنی مدار مناسب را طراحی و اقدام به سیم‌کشی نماید.
- ۳- کلیه سیم‌کشی‌های بخش روشنایی باید طبق استاندارد جهانی با سیم مفتولی و مونتاژ تابلو با سیم‌افشان اجرا شود.
- ۴- اتصال هادی به پیچ دستگاہ‌ها و فیوزها و کلیدها به صورتی باشد که از دید روبرو هادی سیم در محل ارتباط دیده نشود.
- ۵- شرکت کنندگان در آزمون دقت داشته باشند با توجه به کنتاکت کلیدها و سایر تجهیزات از اتصال مناسب واشری یا علامت سوال استفاده نمایند به نحوی که در هیچکدام از اتصالات هادی مشخص نباشد.
- ۶- هر ارزشیابی شونده با توجه به موارد ایمنی ذکرشده در شرح فنی از وسایل حفاظت شخصی استفاده نماید و توجه داشته باشید هر ارزشیابی شونده مسئول حفظ ایمنی خود می‌باشد در صورتی که فردی از وسایل حفاظت شخصی استفاده نکند پس از سه بار تذکر از محیط آزمون اخراج می‌شود.
- ۷- در طول آزمون استفاده از تلفن همراه و دوربین ممنوع می‌باشد.
- ۸- ارزشیابی شونده حق خارج کردن پروژه را از محیط آزمون ندارد.
- ۹- در زمان ارزشیابی توسط آزمونگران هیچ ارزشیابی شونده‌ای در محیط آزمون حضور نداشته باشد.
- ۱۰- ارزشیابی شونده قبل از نصب کلیدها و سایر تجهیزات اقدام به تست آن‌ها نموده و از سالم بودن آنها مطمئن شود.
- ۱۱- تیرانس برای تمام اندازه‌ها ۲ میلی‌متر می‌باشد.
- ۱۲- استفاده از اهر فارسی بر برقی ممنوع می‌باشد و برای برش داکت‌ها از فارسی بر دستی استفاده شود.

فرایند اجرای پروژه:

مقیاس		بارم	مدت انجام کار (دقیقه)	ریز فعالیت یا چگونگی روند انجام کار	عنوان فعالیت یا کار	شماره شایستگی‌ها	عنوان مرحله کاری	توالی فرایند کاری
کیفی	کمی							
	*	۱۸	۴۰	پاسخ به سوالات به صورت مکتوب	پاسخ به سوالات	۱و۲و۳و۴	ارزیابی نظری	مرحله اول
	*	۱۳	۳۰	رسم نقشه‌های فنی، حقیقی و مسیر جریان مدار تایمر راه‌پله	نقشه‌کشی	۲و۳	ترسیم نقشه	مرحله دوم
	*	۱۲	۳۰	رسم نقشه‌های فنی، حقیقی و مسیر جریان مدار رله ضربه‌ای				
	*	۵	۱۰	رسم نقشه پریزها	نقشه‌کشی			
	*	۳	۵۰	اندازه‌گذاری	نصب داکت، لوله و تابلو	۱و۲و۳و۴	نصب تجهیزات و مونتاز تابلوی روشنایی	مرحله سوم
	*	۲	۵۰	نصب مسیرهای سیم کشی				
	*	۳	۲۵	تست تجهیزات				
	*	۲	۱۵	نصب تابلو				
	*	۳	۵۰	نصب تجهیزات خارج از تابلو				
	*	۳	۳۰	چیدمان تجهیزات داخل تابلو	مونتاز تابلوی روشنایی			
	*	۲	۴۰	سیم‌بندی تجهیزات داخل تابلو				



	*	۴	۶۰	سیم‌بندی تجهیزات خارج از تابلو				
	*	۱۱	۲۰	عملکرد مدار رله ضربه‌ای	عملکرد	۱ و ۲ و ۳ و ۴	اجرای عملکرد پروژه	مرحله چهارم
	*	۱۱	۲۰	عملکرد مدار تایمر راه‌پله	مدارهای روشنایی			
	*	۳	۱۰	عملکرد وسایل حفاظتی	عملکرد			
	*	۲	۱۰	عملکرد مدار پریزها	مدار پریزها			
	*	۵	۲۰	تست اتصال بدنه، اتصال کوتاه، اتصال باز و تست پیوستگی ارت	تست الکتریکی تابلو	۱ و ۲ و ۳ و ۴	عیب‌یابی	مرحله پنجم

رعایت نکات ایمنی هنگام آزمون در همه مراحل الزامی است.

لیست تجهیزات و ابزارآلات (به ازای هر شرکت کننده)

ردیف	نام تجهیزات و ابزارآلات	مشخصات فنی	تعداد	واحد سنجه	توضیحات
۱	فریم تابلو روشنایی	روکار	۱	"	
۲	چراغ سیگنال	۲۲۰ ولت	۵	"	
۳	فیوز تک فاز مینیاتوری	۶ آمپر	۳	"	
۴	جعبه فرمان	تک خانه	۱	"	
۵	شستی استارت	۱۰ آمپر- ۲۲۰ ولت	۴	"	
۶	لامپ رشته ای	۶۰ وات- ۲۲۰ ولت	۱	"	
۷	مته مخروطی	۳-۲۵ میلیمتر	۱	عدد	
۸	متر فنی	۵ متری	۱	عدد	
۹	خط کش فلزی	۵۰ سانتی	۱	عدد	
۱۰	گونبای فلزی	۵۰ سانتی	۱	عدد	
۱۱	پیچ گوشتی کوچک	دو سو	۱	عدد	
۱۲	کمان اره	استاندارد	۱	عدد	
۱۳	پیچ گوشتی تخت	استاندارد	۱	عدد	
۱۴	پیچ گوشتی چهار سو	استاندارد	۱	عدد	
۱۵	فاز متر	استاندارد	۱	عدد	
۱۶	عینک ایمنی	استاندارد	۱	عدد	
۱۷	کفش ایمنی برق	استاندارد	۱	عدد	
۱۸	کلاه ایمنی	استاندارد	۱	عدد	
۱۹	گوشی ایمنی	استاندارد	۱	عدد	
۲۰	دستکش ایمنی	استاندارد	۱	عدد	
۲۱	کمر بند ابزار	چرمی یا برزنتی	۱	عدد	
۲۲	انبر دست دسته عایق	استاندارد	۱	عدد	
۲۳	سیم چین دسته عایق	استاندارد	۱	عدد	
۲۴	دم باریک	استاندارد	۱	عدد	
۲۵	سیم لخت کن	استاندارد	۱	عدد	
۲۶	سنجه نشان	استاندارد	۱	عدد	
۲۷	سوهان گرد	۱۲ اینچ	۱	عدد	



۲۸	دریل شارژی	استاندارد	۱	عدد
۲۹	پیچ گوشتی برقی	استاندارد	۱	عدد
۳۰	تراز	استاندارد	۲	عدد
۳۱	سیم لخت کن دستی	استاندارد	۱	عدد
۳۲	کابل لخت کن	استاندارد	۱	عدد
۳۳	لباس کار	کاپشنی	۱	عدد
۳۴	آچار تخت	۱۱-۱۰	۱	عدد
۳۵	سوهان تخت	۱۲	۱	عدد
۳۶	دریل برقی دستی	۲۲۰ V	۱	عدد
۳۷	میگر دیجیتال	۵۰۰ V	۱	عدد
۳۸	مولتی متر دیجیتال	استاندارد	۱	عدد
۳۹	اره فارسی بر دستی	استاندارد	۱	عدد
۴۰	گردبر فلزی	۲۲۰۰	۱	عدد
۴۱	پرس و ایرشو	۱-۶۰۰۲	۱	عدد
۴۲	سوکت پنج شاخه	۲۵ A	۱	عدد
	با ثابت نری ورودی			

امتیاز بندی:

جدول "الف" جدول ریز امتیاز بندی پروژه بر اساس پروژه کمی

ردیف	شرح فعالیت (مراحل کاری)	نمره پایه	زمان لازم	زمان کارانجام شده	مقدار نمره کسر شده	نمره اکتسابی
۱	پاسخ به سوالات	۱۸	۴۰			
۲	ترسیم نقشه	۲۰	۷۰			
۳	نصب تجهیزات و مونتاژ تابلو	۲۵	۳۲۰			
۴	عملکرد اجرای پروژه	۲۷	۶۰			
۵	عیب یابی	۵	۲۰			
امتیاز منفی برای عدم رعایت نکات ایمنی و ناتوانی در تست کمیسیون						

جدول "ب" جدول ریز امتیاز بندی پروژه بر اساس پروژه کیفی

ردیف	عنوان مرحله	عنوان فعالیت (مراحل کاری)	طیف ارزیابی					نمره پایه	نمره اکتسابی
۱									
۲									
۳									
۴									
۵									

جدول "ج" جدول ریز امتیاز بندی

توضیحات	ریز نمره		مقیاس ارزیابی	عنوان فعالیت (مراحل کاری)	عنوان مرحله	ردیف
	اکتسابی	نمره پایه				
		۱۸	کمی	پاسخ به سوالات	ارزیابی نظری	مرحله اول
		-	کیفی			
		۲۰	کمی	نقشه کشی	ترسیم نقشه	مرحله دوم
		-	کیفی			
		۲۵	کمی	نصب داکت، لوله و سیم‌بندی داخل تابلو و سیم‌بندی خارجی	نصب تجهیزات و مونتاژ تابلو	مرحله سوم
		-	کیفی			
		۲۷	کمی	عملکرد مدارهای روشنایی و پریزها	عملکرد اجرای پروژه	مرحله چهارم
		-	کیفی			
		۵	کمی	تست الکتریکی تابلو	عیب‌یابی	مرحله پنجم
		-	کیفی			



چک لیست معیار های نگرشی

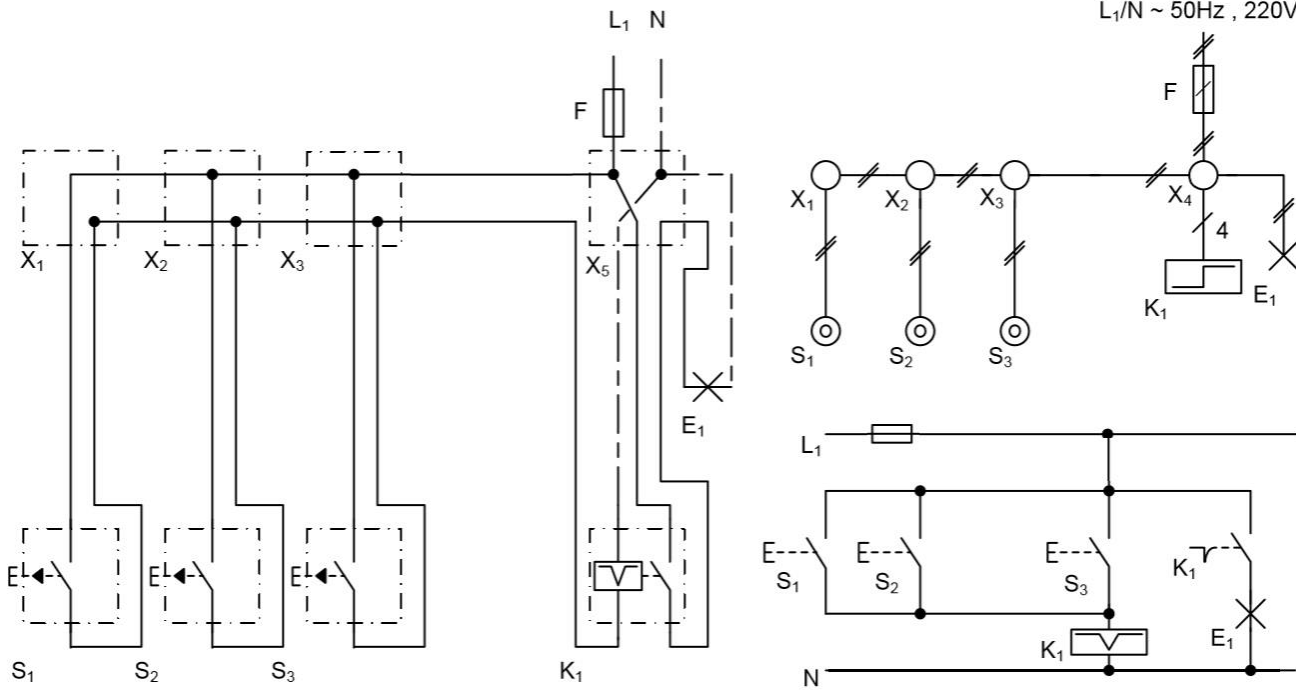
نمره داوطلب	طیف ارزشیابی (امتیاز)					شایستگی ها	مهارت های توانائی اشتغال	ردیف
	همیشه (یک)	اغلب (۰,۷۵)	معمولا (۰,۵)	گاهی (۰,۲۵)	هرگز (صفر)			
						اعتماد به نفس و خود اتکائی نشان می دهد	اخلاق کاری	۱
						مسئولیت پذیر است		۲
						با مباحث کار می کند		۳
						مسئولیت رفتارهایش را می پذیرد		۴
						خویشتن دار است و در یک روش کنترل شده کار می کند		۵
						کارش را خود ارزیابی می کند		۶
						کار را سازماندهی و زمان را به طور موثر مدیریت می کند	مسئولیت	۷
						توانائی تکالیف در زمان مقرر را از خود به نمایش می گذارد		۸
						از دستورات شفاهی، بصری و کتبی پیروی می کند	پذیری	۹
						از مواد مصرفی، ابزار آلات خوب مواظبت می کند		۱۰
						با تغییرات خواسته های شغلی تطابق پذیری دارد	استدلال و حل مساله	۱۱
						منطقی است و قضاوت های عینی می سازد		۱۲
						روش ها و قواعد را می فهمد		۱۳
						ابتکار نشان می دهد		۱۴
						سرعت تولید و آهنگ کاری خوب دارد	سلامتی و عادات ایمنی	۱۵
						نسبت به حفاظت و ایمنی تجهیزات و دستگاه ها اهتمام لازم دارد		۱۶
						دقت ، صحت و آراستگی در کار و عادات محیطی از خود به نمایش می گذارد		۱۷
						به شیوه مناسب و آراستگی لباس می پوشد		۱۸
						موقعیت های استرس زا را تشخیص میدهد		۱۹
						موقعیت های استرس زا را به راحتی مدیریت می کند.		۲۰
						جمع کل		

فرم نتیجه نهایی

نام و نام خانوادگی شرکت کننده : حرفه : برقکار ساختمان کد استاندارد : ۷۴۱۱۲۰۰۵۰۰۱۰۰۰۱ شماره داوطلبی :				
ردیف	عنوان کلی	نمره	بارم	نمره داوطلب
۱	پروژه	بخش ارزیابی کمی	۹۵	
۲		بخش ارزیابی کیفی	-	
۳		بخش نگرش	۵	
				نمره نهایی : ۱۰۰

نقشه‌های فنی و حقیقی و مسیر جریان مدار رله ضربه‌ای

$L_1/N \sim 50\text{Hz}, 220\text{V}$





نقشه‌های فنی و حقیقی و مسیر جریان مدار تایمر راه پله

